



2114-HCF

La solution idéale pour une analyse rapide et fiable des hydrocarbures en surface

- Suivi de l'épaisseur de la couche d'hydrocarbures à la surface de l'eau par capacitance
- Mesure en continu sans réactif
- Fiabilité, simplicité d'utilisation et maintenance réduite au minimum
- Aucune pièce en mouvement

AVANTAGES EN BREF

- Technologie particulièrement simple
- Multi-flotteur parfaitement stable pour suivre les changements de niveau
- Les mesures par capacitance permettent la détection de tous types d'hydrocarbures
- Grande résistance à la corrosion (Inox et Téflon)
- Aucune pièce en mouvement
- Maintenance extrêmement réduite

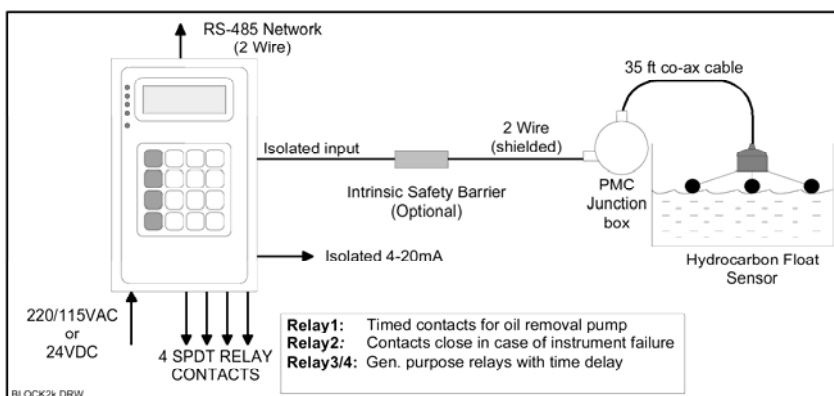
PRINCIPE DE LA MESURE

Le capteur flottant possède une mesure de capacitance en son centre, lui permettant de surveiller la surface de l'eau. Lorsque des hydrocarbures se rassemblent à la surface, la capacitance mesurée décroît alors fortement, mettant en marche des alarmes.

DOMAINES D'APPLICATIONS

- Eau de surface
- Entrée/sortie traitement
- Séparation de produit

- Contrat d'entretien
- Mise en service et formation



CE



CARACTERISTIQUES TECHNIQUES

- Gamme: 0-25 ou 0-600 mm
- Précision : 0,2%
- Dimension du flotteur : 533,4 mm
- Sonde galvanisée
- Technologie RF pour mesurer la capacitance

- Alimentations: 230V VAC (24 VCD en option)
- Température ambiante: min. -20°C / max. 60°C
- Température de mesure: max. 50°C
- 1 sortie 4-20mA - 4 Relais: 10A, 240VAC
- Écran LCD 4 lignes
- **Option** : gestion de 2 capteurs avec 1 électronique (Modèle 2214-HCF)